

Caratteristiche tecniche  
 Technical specifications  
 Caractéristique techniques  
 Technische Eigenschaften  
 Características técnicas

# SM44HD SM446HD

Caratteristiche tecniche  
 Technical specifications  
 Caractéristique techniques  
 Technische Eigenschaften  
 Características técnicas

### SM44/4HD SM44HD

min. 1830  
max. 2050

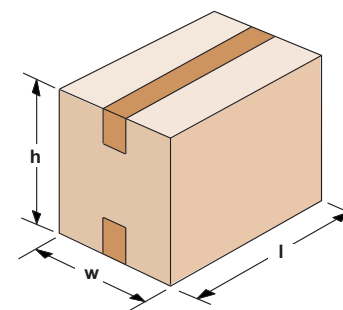
3308

694 1520 1094

920 892 1121

560 450

Dimensioni delle scatole  
 Box dimensions  
 Dimensions boîte  
 Kartonabmessungen  
 Dimensiones de las cajas



SM44HD		
	MIN	MAX
l	200	600
w	150	500
h	140	500

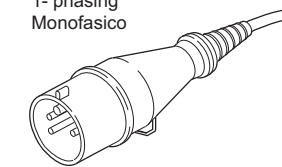
SM44/4HD		
	MIN	MAX
l	200	600
w	150	500
h	100	460

SM446HD		
	MIN	MAX
l	300	800
w	200	650
h	220	750

**220-400-440V** Trifase  
 3 Phase  
 tri-phasé  
 3-phasing  
 Trifásico

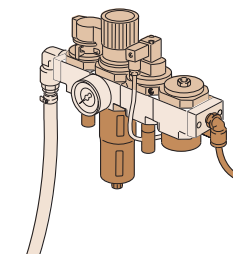
**220-240V** Monofase  
 Single phase  
 Mono-phasé  
 1-phasing  
 Monofásico

**620 Watt** Assorbimento elettrico  
 Electrical absorption  
 Absorption électrique  
 Elektrische Aufnahme  
 Absorción eléctrico



Consumo aria  
 Air consumption  
 Consommation air comprimé  
 Druckluftverbrauch  
 Consumo de arie

9lt./ciclo  
 9 lt./cycle  
 9 lt./cycle  
 9 Lt./Zyklus  
 9 lt./ciclo



K11	
A	410 mm max
B	50 mm
C	76 mm

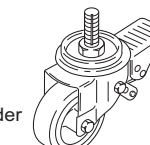
K12	
A	410 mm max
B	75 mm
C	76 mm

### Accessori - Optionals - Accessories - Zubehör - Accesorios

**AS80**  
 Set gambe più alte (600mm)  
 Higher legs (600mm)  
 Piedes plus hauts (600mm)  
 Höhere Beine (600mm)  
 Juego de patas altas (600mm)



**AS77**  
 Set ruote  
 Casters  
 Roues  
 Satz Umlaufräder  
 Set ruedas



### SM446HD

min. 1830  
max. 2050

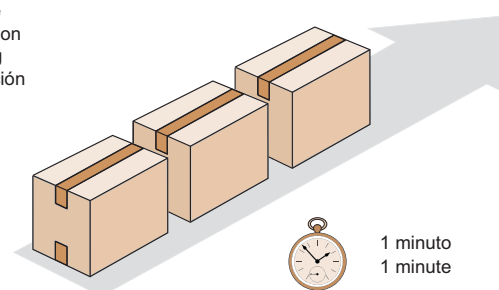
3628

694 1840 1094

1070 1042 1271

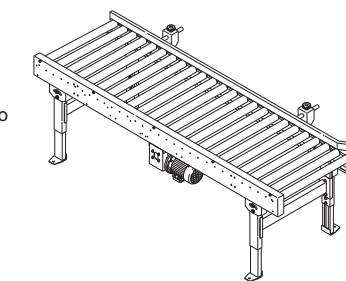
560 450

Produzione  
 Average  
 Production  
 Leistung  
 Producción



Produzione media Average output Production moyenne Leistung Producción media	8÷10
Produzione speciale With special changes Avec modifications special Mit Sonderänderungen En ejecución especial	9÷11

**HD50-1-2-3**  
 Rulliera motorizzata ad accumulo  
 Motorized roller conveyors  
 Plans à rouleaux motorisé  
 Motorisiert Rollenbahnen  
 Tramo de rodillos motorizado



**GTM - GTL - GTR**  
 Piani estensibili  
 Extendable conveyors  
 Convoyeurs extensibles  
 Ausziehbare rollenbahnen  
 Plano de rodillos extensibles

